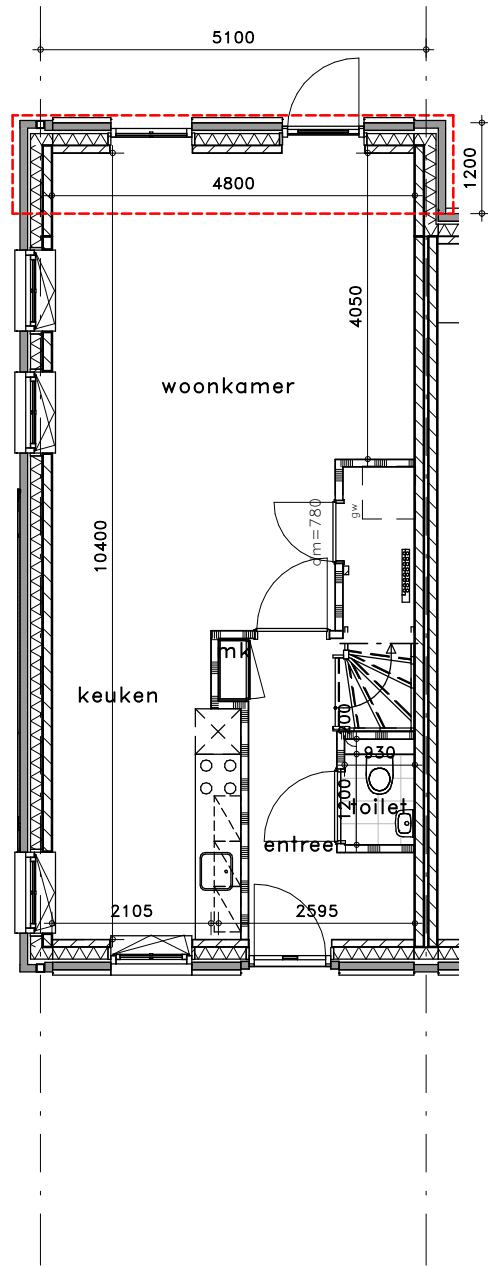


OPTIEBOEK

THERESIAKWARTIER EGW RAAMSDONKSVEER OPTIEBOEK

BLAD	SCHAAL	DATUM	REVISIE	FORMAAT
v-500		30-11-2022		210 x 297

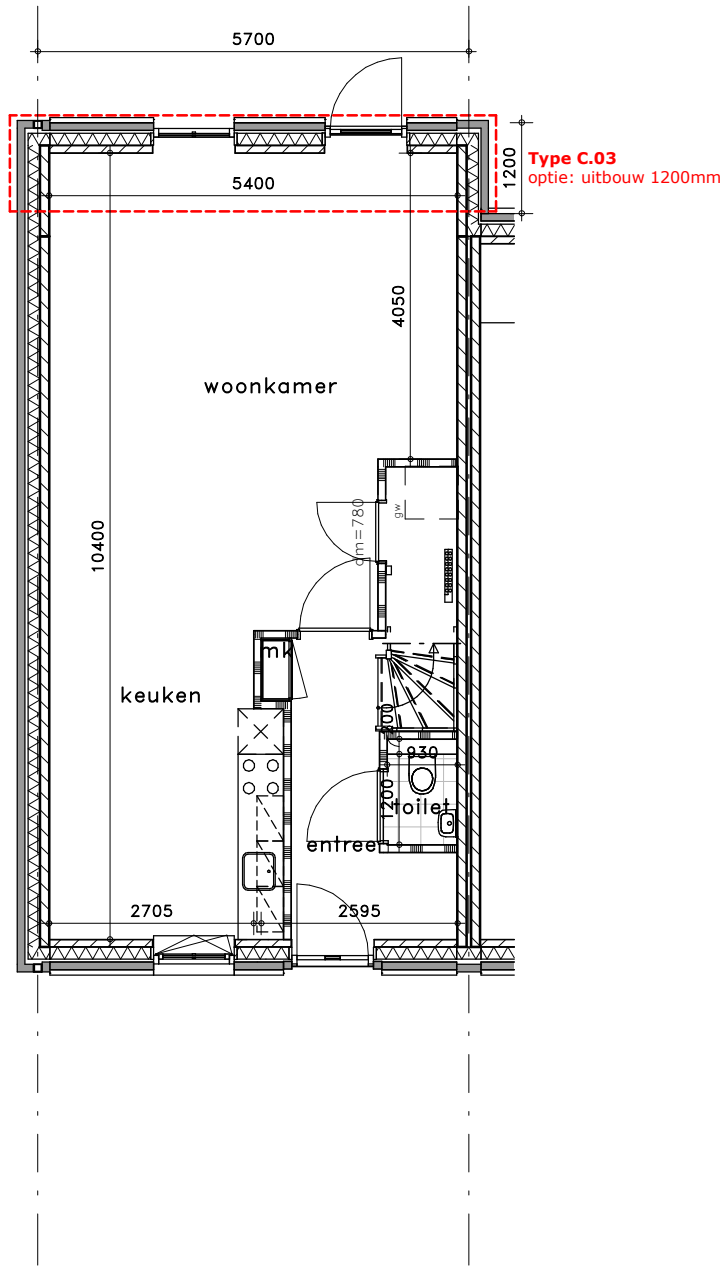


Type C.02
optie: uitbouw 1200mm

THERESIAKWARTIER EGW RAAMSDONKSVEER

OPTIE 01

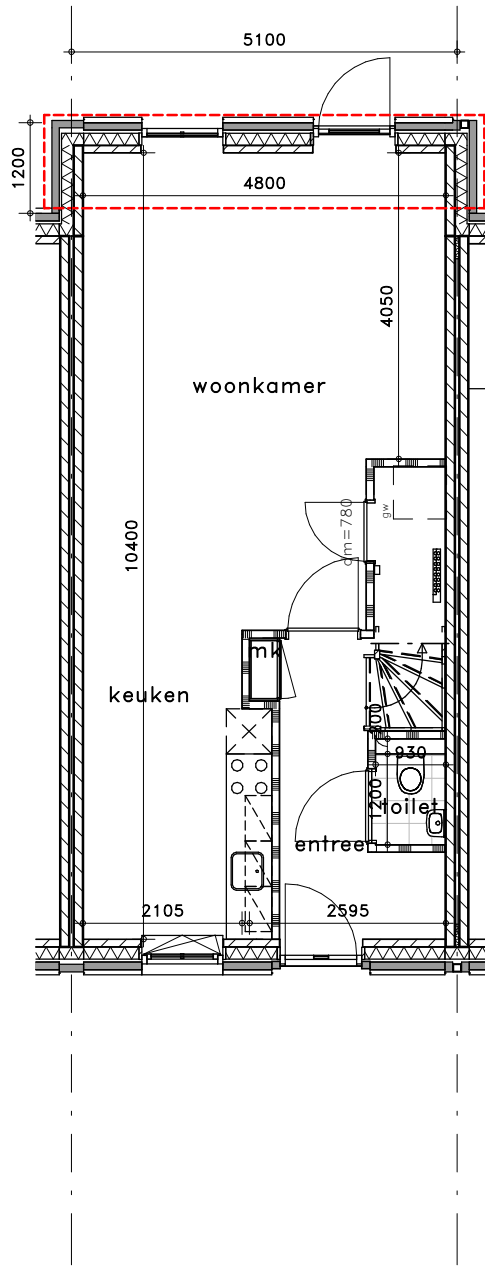
BLAD	SCHAAL	DATUM	REVISIE	FORMAAT
v-501	1:100	30-11-2022		210 x 297



THERESIAKWARTIER EGW RAAMSDONKSVEER

OPTIE 02

BLAD	SCHAAL	DATUM	REVISIE	FORMAAT
v-502	1:100	30-11-2022		210 x 297



Type C.01
optie: uitbouw 1200mm

THERESIAKWARTIER EGW RAAMSDONKSVEER

OPTIE 03

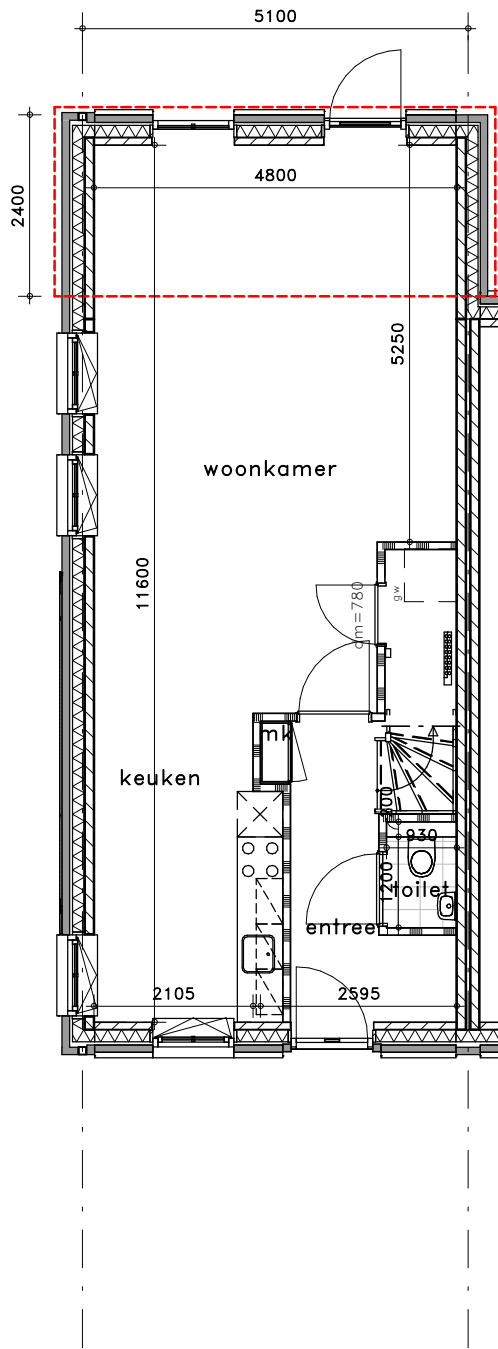
BLAD
v-503

SCHAAL
1:100

DATUM
30-11-2022

REVISIE

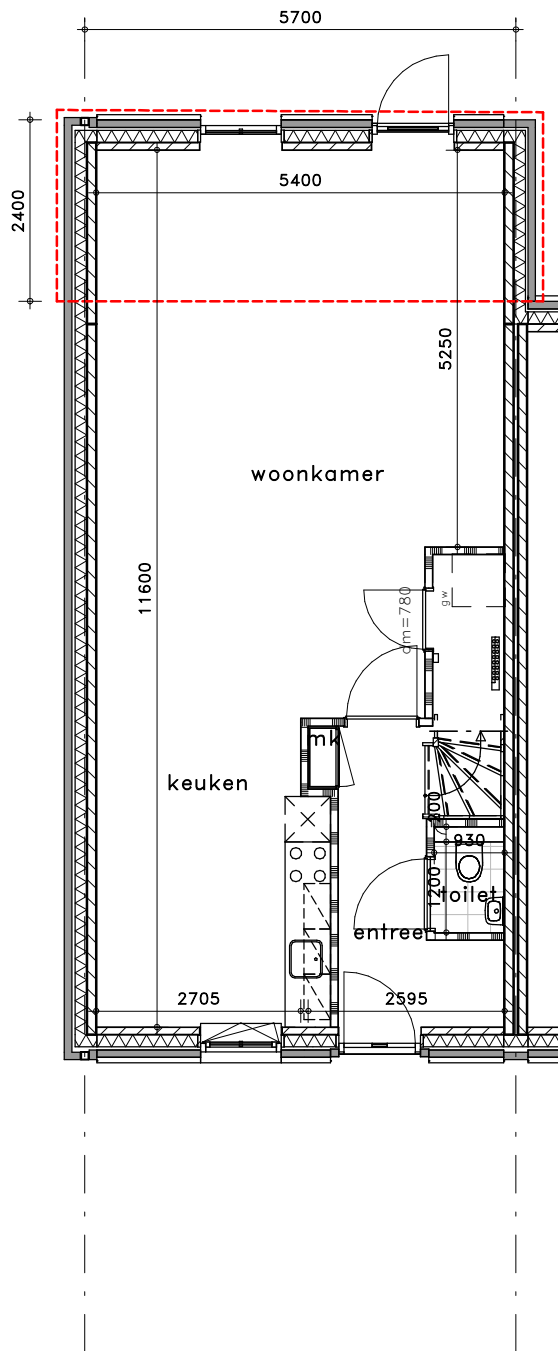
FORMAAT
210 x 297



Type C.02
 optie: uitbouw 2400mm

THERESIAKWARTIER EGW RAAMSDONKSVEER OPTIE 04

BLAD v-504	SCHAAL 1:100	DATUM 30-11-2022	REVISIE	FORMAAT 210 x 297
---------------	-----------------	---------------------	---------	----------------------

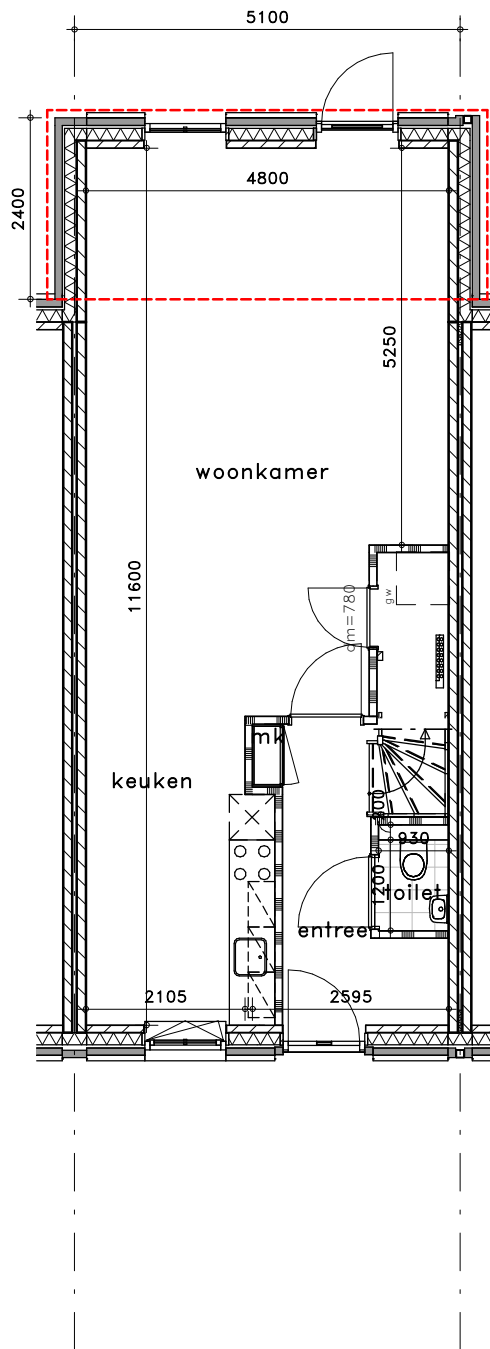


Type C.03
 optie: uitbouw 2400mm

THERESIAKWARTIER EGW RAAMSDONKSVEER

OPTIE 05

BLAD	SCHAAL	DATUM	REVISIE	FORMAAT
v-505	1:100	30-11-2022		210 x 297

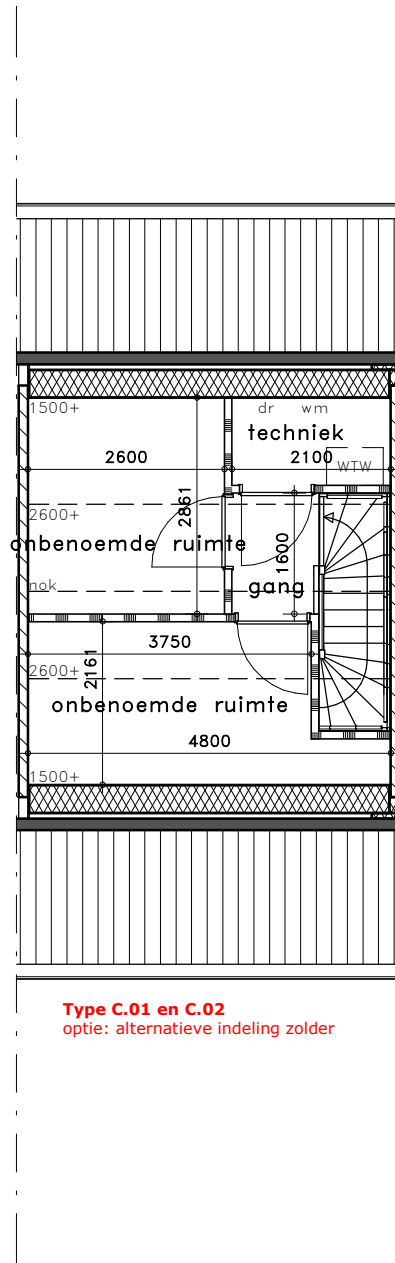


Type C.01
optie: uitbouw 2400mm

THERESIAKWARTIER EGW RAAMSDONKSVEER

OPTIE 06

BLAD	SCHAAL	DATUM	REVISIE	FORMAAT
v-506	1:100	30-11-2022		210 x 297

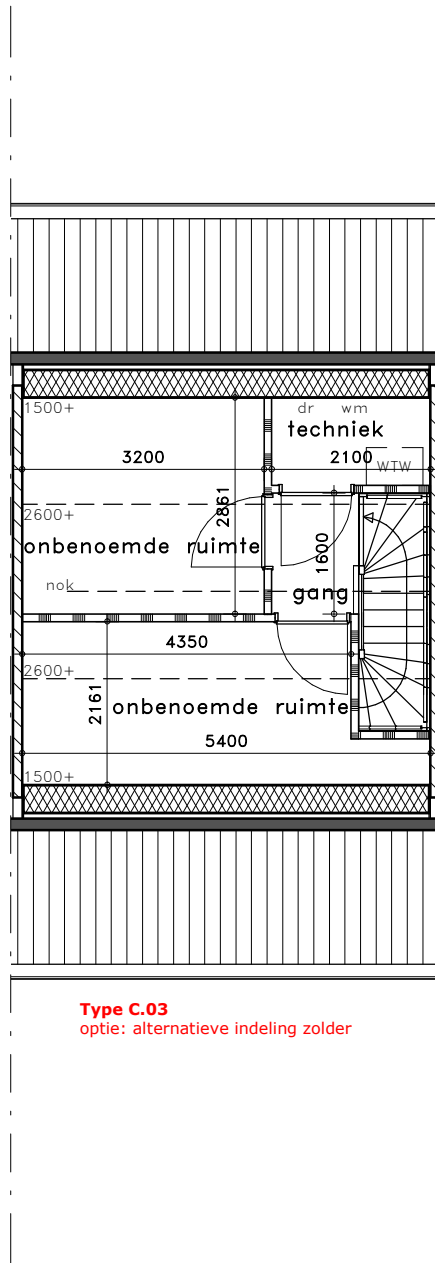


Type C.01 en C.02
 optie: alternatieve indeling zolder

THERESIAKWARTIER EGW RAAMSDONKSVEER

OPTIE 07

BLAD	SCHAAL	DATUM	REVISIE	FORMAAT
v-507	1:100	30-11-2022		210 x 297

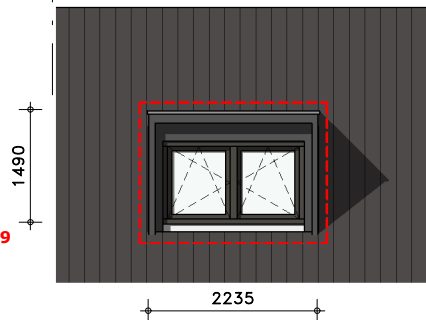
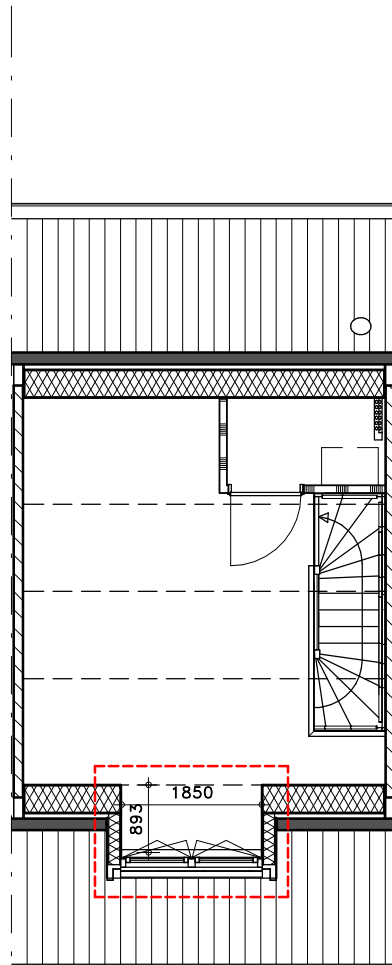


Type C.03
optie: alternatieve indeling zolder

THERESIAKWARTIER EGW RAAMSDONKSVEER

OPTIE 08

BLAD	SCHAAL	DATUM	REVISIE	FORMAAT
v-508	1:100	30-11-2022		210 x 297

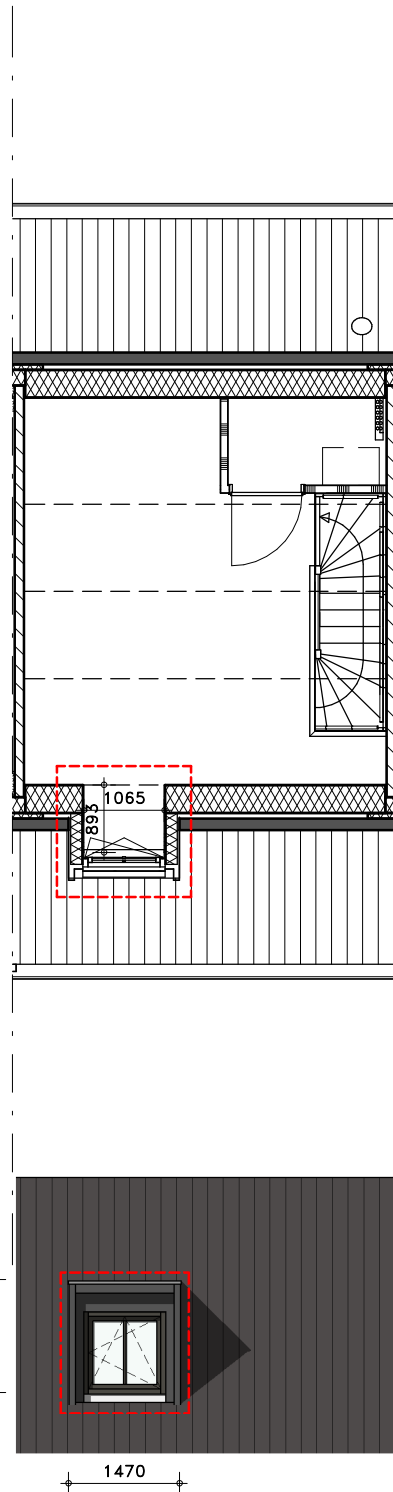


Type C.01 en C.02, bnr's 2-4, 6-9
 optie: dakkapel 2235 mm breed
 alleen mogelijk aan voorzijde

THERESIAKWARTIER EGW RAAMSDONKSVEER

OPTIE 09

BLAD	SCHAAL	DATUM	REVISIE	FORMAAT
v-509	1:100	30-11-2022		210 x 297

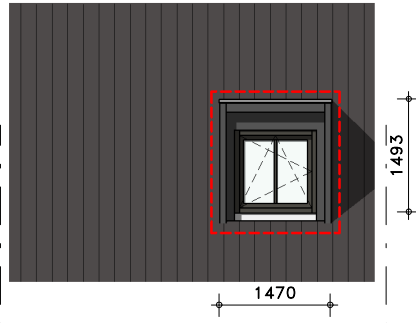


Type C.01 en C.02, bnr's 2-4, 6-9
 optie: dakkapel 1470 mm breed
 alleen mogelijk aan voorzijde

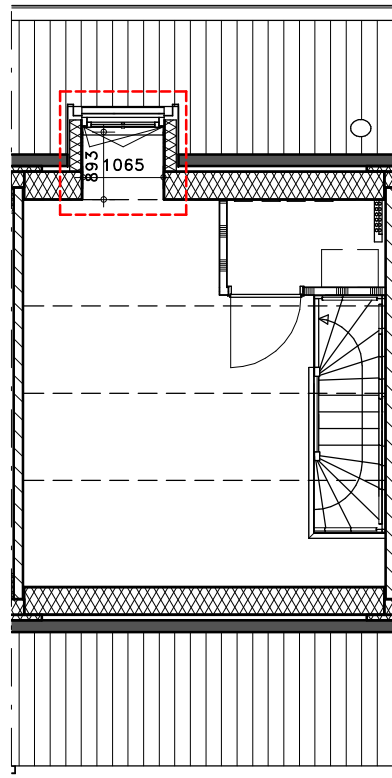
THERESIAKWARTIER EGW RAAMSDONKSVEER

OPTIE 10

BLAD	SCHAAL	DATUM	REVISIE	FORMAAT
v-510	1:100	30-11-2022		210 x 297



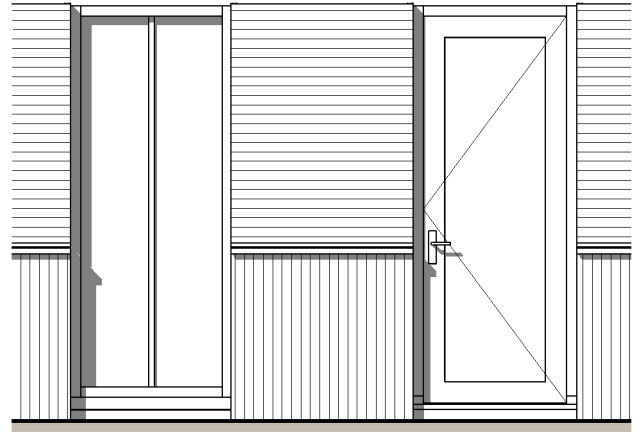
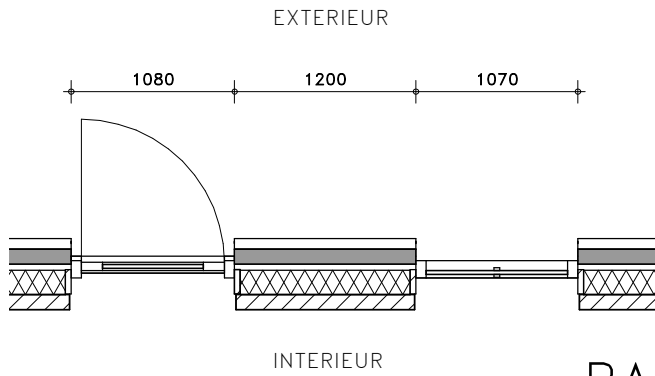
Type C.01 en C.03, bnr's 10 t/m 16
 optie: dakkapel 1470 breed alleen
 mogelijk aan achterzijde



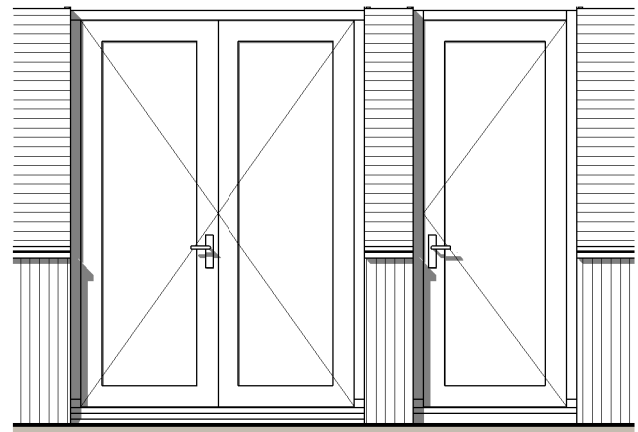
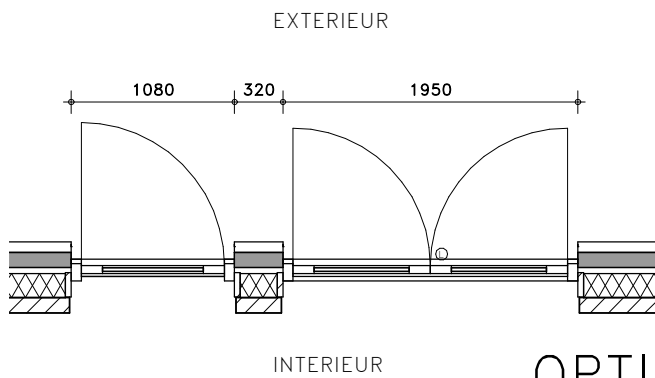
THERESIAKWARTIER EGW RAAMSDONKSVEER

OPTIE 11

BLAD	SCHAAL	DATUM	REVISIE	FORMAAT
v-511	1:100	30-11-2022		210 x 297

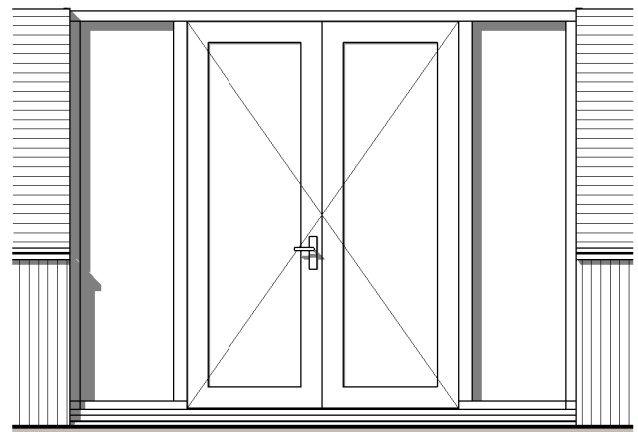
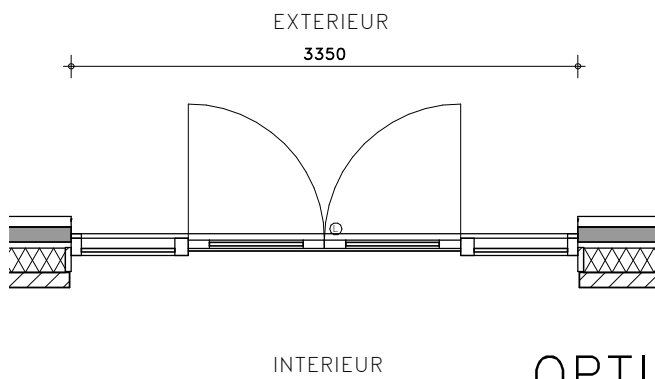


BASIS



OPTIE 12

Type C.01, C.02 en C.03
optie: dubbele openslaande tuindeuren in achtergevel ipv kozijn met vaste delen



OPTIE 13

Type C.01, C.02 en C.03
optie: dubbele openslaande tuindeuren met zijlichten in achtergevel ipv kozijn met vaste delen en zonder loopdeur

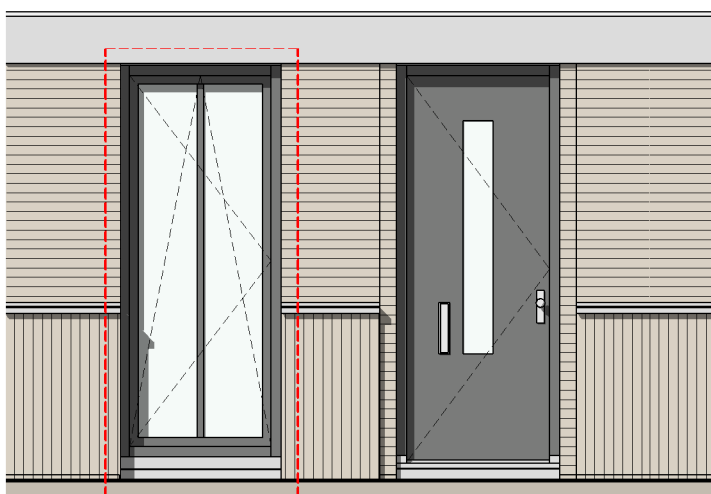
THERESIAKWARTIER EGW RAAMSDONKSVEER

OPTIE 12, 13

BLAD v-512	SCHAAL 1:50	DATUM 30-11-2022	REVISIE	FORMAAT 210 x 297
---------------	----------------	---------------------	---------	----------------------



BASIS



Type C.01, C.02 en C.03
optie: verdiepingshoog kozijn
met draaikiep delen op de
begane grond in voorgevel
i.p.v. kozijn met borstwering

OPTIE 14

THERESIAKWARTIER EGW RAAMSDONKSVEER

OPTIE 14

BLAD
v-513

SCHAAL
1:50

DATUM
30-11-2022

REVISIE

FORMAAT
210 x 297